

段違いの洗淨力！

強力クリーナー

ケミQスーパー太郎

機械や床など、工場内の清掃に最適！

圧倒的な洗淨力

当社従来品（ケミQ太郎）に比べ、
3倍以上の洗淨力。
頑固な油汚れもさっとひと拭き！

環境にやさしい

生分解性に優れた成分で構成。
PRTR対象物質を考慮に入れています。

これ1本におまかせ！

機械も床も作業着も、これさえあれば、
掃除ラクラク。

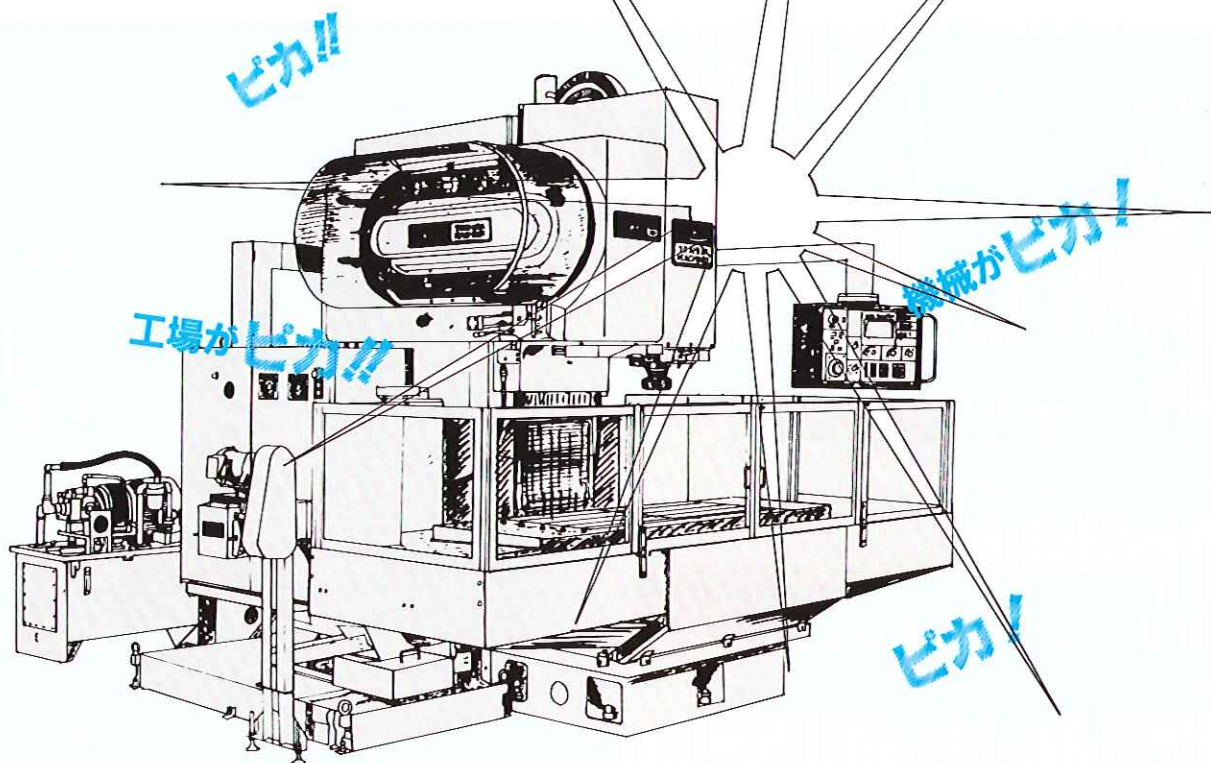


アルカリ性
臭いおだやか
スカイブルー

CHEMIC

スーパー太郎できれいな機械と清潔な空間を!

工場内の「クリーンリネス」は、今や現場の合い言葉、管理者の常識になっています。「作業能率のアップ」と「不良率の低減」に作業環境が果す役割について、工場責任者の方々に改めて、考えていただく機会になれば、と考えます。



用途 工作機械、機械設備、床面の油污れの洗浄。

- 使用**
- 水で5～20倍に希釈して下さい。(こびりついた汚れには濃い目にしてご使用下さい。)
 - ラッカー塗装、アルミサッシの洗浄には30倍。ガラスの洗浄には50倍に希釈して下さい。
 - スプレーはたっぷり、まんべんなく、上から下まで吹き付けます。
量が少ないと、液の流れ落ちた部分のみ洗浄されて、かえって斑^{そば}になります。
 - 拭き取りは、10秒位経過してから、大きめのウエスを使って上の方から、まんべんなく行います。
 - 機械の水による錆の除錆・洗浄には ケミQ C-2500 をお使い下さい。
 - ワイヤークット機械の放電によるカーボンラッジの洗浄には(錆取りと同様に)ケミQ C-2500 が最適です。
 - 仕上げにケミスルーを振りかけることをおすすめします。
 - 1: 塗装の色、艶がよくなる。(ワックスかけと同じ効果)
 - 2: べとつき、ほこりが付くこともない。
 - 3: 鉄露出部分の防錆。

- 特長**
- 1) 強力な洗浄・脱脂力。
 - 2) 機械の鉄部を錆びさせない。
 - 3) 塗装を浸しにくい。

荷姿 ・18ℓ ペール缶 <噴霧器>
・4ℓ ポリ容器 × 4ヶ入ケース ・1ℓ × 12本入ケース

- 注意**
- ゴム手袋をご使用下さい。飲用はできません。目に入った場合には流水で十分に洗い流し、必要により医師の指示に従って下さい。
 - その他は、容器表示を参照して下さい。



技術力で躍進する

株式会社 ケミック

大阪 大阪府和泉市テクノステージ1-2-1 〒594-1144 TEL(0725)51-0031(代)
 東京 神奈川県川崎市麻生区万福寺1-1-1 〒215-0004 TEL(044)951-1318(代)
 名古屋 名古屋市中区丸の内2-18-22 〒460-0002 TEL(052)203-1571(代)
 E-mail: eigyo@chemicool.co.jp http://www.chemicool.co.jp

090910